

# BEDIENUNGSANLEITUNG

Plattenspieler  
High End Belt Drive  
**PE 4040**





## INHALT:

1. SICHERHEITSHINWEISE .....	3
2. AUSPACKEN .....	4
3. AUFSTELLUNG UND MONTAGE .....	5
4. ANSCHLUSS .....	7
A.) NETZANSCHLUSS .....	7
B.) CINCHANSCHLUSS.....	7
5. LAUFWERKSEINSTELLUNGEN .....	8
6. TONARM UND TONABNEHMERSYSTEM.....	10
A.) AUFLAGEKRAFT.....	10
B.) ANTISKATING .....	11
7. BETRIEB DES PLATTENSPIELERS .....	14
8. TECHNISCHE DATEN.....	15
9. SERVICEINFORMATIONEN .....	16

Lieber Musikfreund,  
herzlichen Glückwunsch zum Erwerb Ihres neuen Plattenspielers von Perpetuum Ebner (PE). Mit größter Sorgfalt wurde dieses Produkt entwickelt und gefertigt.

Bitte beachten Sie die beiliegenden Sicherheitshinweise und lesen Sie vor der ersten Inbetriebnahme des Gerätes die Bedienungsanleitung gründlich durch.

## 1. SICHERHEITSHINWEISE

BITTE VOR DER ERSTEN INBETRIEBNAHME SORGFÄLTIG LESEN!

VORSICHT:

Um einen elektrischen Schlag zu vermeiden, darf das Gehäuse nicht geöffnet werden. Es befinden sich keine vom Benutzer zu wartenden Teile im Geräteinneren.



Dieses Elektronikprodukt entspricht den gültigen Richtlinien zur Erlangung des CE-Zeichens. Alle notwendigen Prüfungen wurden mit positivem Ergebnis vorgenommen.

---

Dieses Symbol auf dem Produkt oder dessen Verpackung gibt an, dass dieses Produkt nicht zusammen mit dem Restmüll entsorgt werden darf. Es obliegt daher Ihrer Verantwortung, das Gerät an einer entsprechenden Stelle für die Entsorgung oder Wiederverwertung von Elektrogeräten aller Art abzugeben (z.B. Wertstoffhof). Die separate Sammlung und das Recyclen Ihrer alten Elektrogeräte zum Zeitpunkt Ihrer Entsorgung trägt



zum Schutz der Umwelt bei und gewährleistet, dass Sie auf eine Art und Weise entsorgt werden, die keine Gefährdung für die Gesundheit von Mensch und Umwelt darstellt. Weitere Informationen darüber, wo Sie alte Elektrogeräte zum Recyclen abgeben können, erhalten sie bei den örtlichen Behörden, Wertstoffhöfen oder da, wo sie Ihr Gerät erworben haben.

## 2. Auspacken

Wir haben eine hochwertige Verpackung entwickelt, damit das Produkt sicher und geschützt bei Ihnen als Endkunde ankommt.

Nehmen Sie das Gerät und die mitgelieferten Einzelteile sorgfältig aus der Verpackung und prüfen Sie den Lieferumfang auf Vollständigkeit.

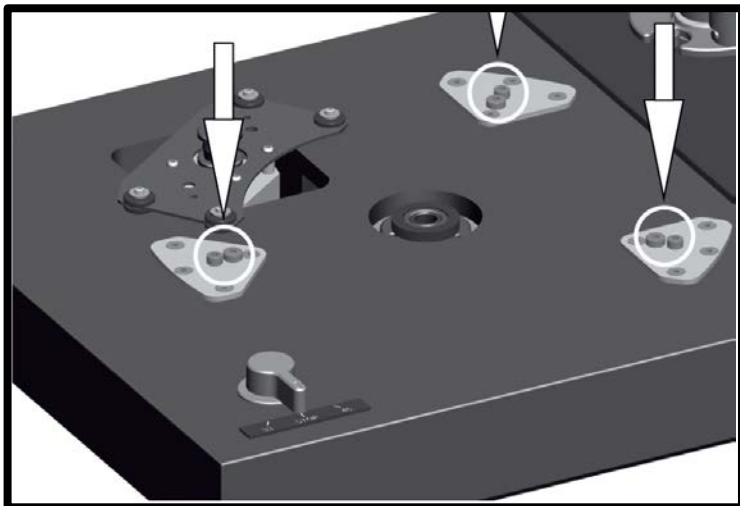
### Lieferumfang:

- ✓ Chassis mit vormontiertem Tonarm inkl. Tonabnehmer-System
- ✓ Subteller
- ✓ Plattenteller
- ✓ Staubschutzhaube
- ✓ Gummi – Flachriemen
- ✓ Cinchkabel incl. Erdungsanschluss, Netzkabel
- ✓ Innensechskantschlüssel SW3 (Transportsicherungsschrauben)
- ✓ Paar Baumwollhandschuhe (weiß)

Bitte bewahren Sie die Verpackung auf, falls das Gerät einmal zum Transport verpackt werden muss. Transportieren Sie den Plattenspieler stets mit eingedrehten Transportsicherungsschrauben.

Vor der Erst-Inbetriebnahme müssen die drei silberfarbenen Transportsicherungsschrauben (siehe Abbildung F1) vollständig entfernt werden. Hierzu verwenden Sie bitte den beiliegenden Innensechskantschlüssel SW3.

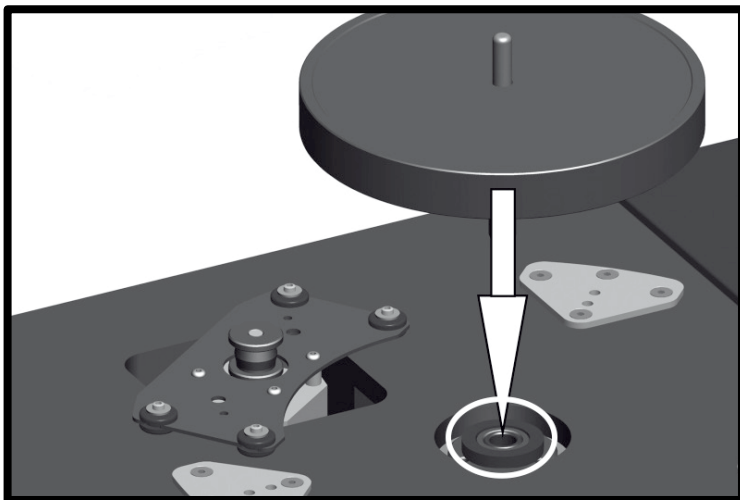
### *F 1 - Lösen und Entfernen der Transportsicherungsschrauben*



## **3. Aufstellung und Montage**

Ihr neuer Plattenspieler von Perpetuum Ebner gehört zu den Subchassis-Plattenspielern und ist daher weitgehend unempfindlich gegen Erschütterungen von außen.

### *F 2 - Montage des Subtellers*



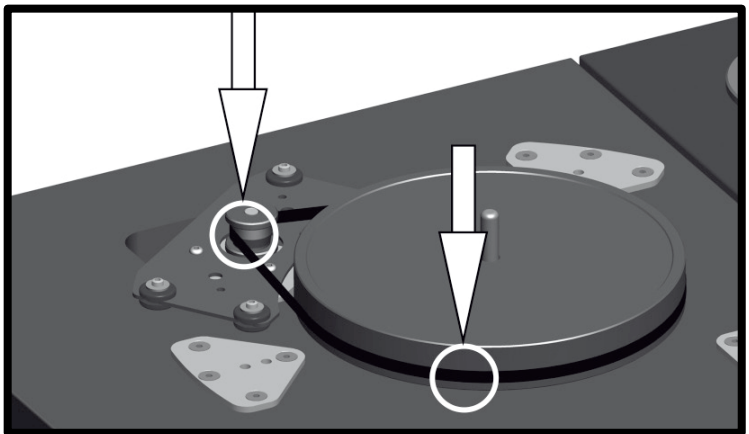
Zur optimalen Ausnutzung seiner musikalischen Klangeigenschaften sollten Sie das Gerät immer auf eine stabile und waagerechte Unterlage stellen.

Bei der Montage des Gerätes beginnen Sie mit dem Subteller und stecken ihn in die Lagerbuchse, nachdem Sie den Abdeckstopfen entfernt haben (siehe Abbildung F 2).

Die Lagerbuchsen sind selbstschmierend und brauchen daher nicht mit Lageröl versehen werden.

Anschließend legen Sie den Flachriemen um den Subteller und den Motor-Pulley; bitte achten Sie darauf, dass der Riemen nicht verdreht ist. Zur Vermeidung von Öl- und Fettspuren benutzen Sie hierbei bitte die beiliegenden Baumwollhandschuhe. Der Riemen umschlingt den Subteller im unteren Bereich des Subtellerumfangs (siehe Abbildung F 3).

*F 3 - Montage Antriebsriemen an Pulley und Subteller*



*Hinweis: Wenn Sie bei nicht aufgelegtem Plattenteller den Antrieb Ihres PE 4040 durch Einschalten starten,*

*kann es passieren, dass der Antriebsriemen wegen des zu geringen Gewichts durch Fehlen des Plattentellers abfällt!*

Danach setzen Sie den Plattenteller auf den Subteller und legen Sie - falls gewünscht - eine entsprechende Auflage auf den Plattenteller (separat erhältlich).

Wir empfehlen immer die Verwendung einer Vinyl-oder Filzauflage zur akustischen Bedämpfung des Plattentellers, zum schonenden Abspielen Ihre Schallplatten und zur Reduzierung von Knack- und Knistergeräuschen hervorgerufen durch antistatische Aufladung.

#### **4. Anschluss**

##### **a.) Netzanschluss**

Wir statten den PE 4040 Plattenspieler mit Netzanschlussbuchsen aus. Zur Inbetriebnahme legen wir ein passendes Anschlusskabel bei.

##### **b.) Cinchanschluss**

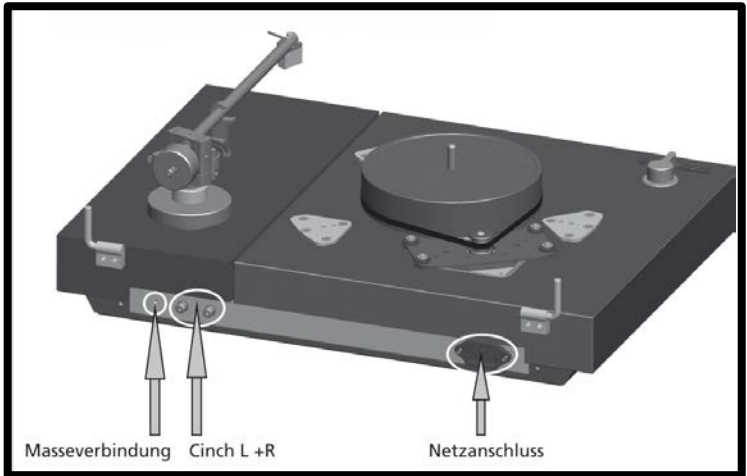
Ihr neuer PE 4040 Plattenspieler ist mit Cinchanschlussbuchsen sowie einem Masseanschluss ausgestattet.

Verwenden Sie das mitgelieferte Anschlusskabel, um den Plattenspieler mit dem Phonoeingang Ihres Verstärkers oder Phonovorverstärkes zu verbinden.

Achten Sie hierbei auf die richtige Polung (R, rot, für rechts, L, schwarz, für links) der Anschlüsse.

Die separate Erdungslitze stellt die Erd- bzw. Masseverbindung her. Verbinden Sie die Masseleitung des Plattenspielers mit der Masseleitung Ihres Verstärkers oder Ihrer Phonovorstufe (siehe Abbildung F 4).

#### F 4 - Der Anschluss - Netzanschluss - Cinchanschlüsse und Masseleitung



Mit diesen Anschlussmöglichkeiten lässt sich jederzeit mit den im Fachhandel erhältlichen hochwertigen Kabeln die Klangqualität Ihres Plattenspielers weiter verbessern!

### 5. Laufwerkseinstellungen

Das Subchassis-Laufwerk sowie die Lagereinstellung sind bereits ab Werk korrekt justiert und eingestellt. Zur individuellen Anpassung ist jedoch möglich:

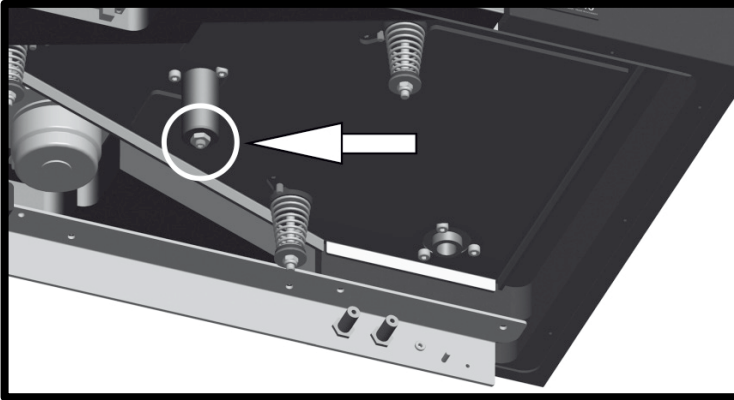
a.) Die Einstellung des Plattentellerlagers:

Die Möglichkeit, das Verhältnis der Lagerung des Plattentellers zwischen Lagerung auf der Stahlkugel oder des Magnetkissens einzustellen, ist durch Verstellen der sich an der Unterseite des Gerätes befindlichen Gewindeschraube M5 durch Lösen der Kontermutter gegeben. Sie können durch Ein- bzw. Ausdrehen der Schraube den Höhenabstand zwischen Plattentellerunterseite und dem



Plattenteller individuell anpassen. Dies kann nach einigen Jahren durch Nachlassen der Magnetwirkung erforderlich sein (siehe Abbildung F 5 – Subchassis-Federn).

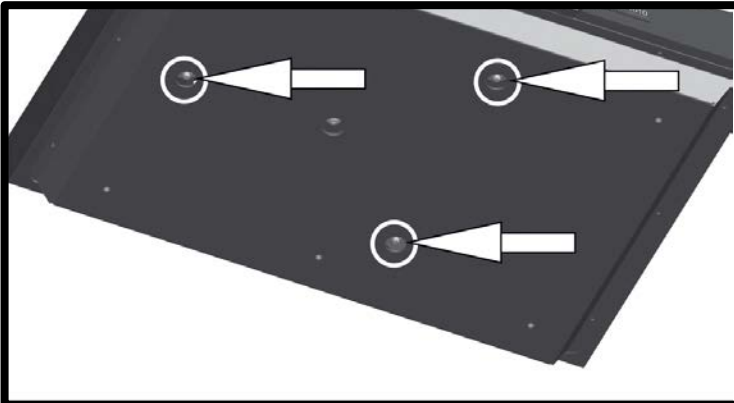
*F 5 - Einstellung Laufwerk Plattentellerlager*



b.) Die Einstellung des Subchassis-Laufwerks:

Das Subchassis ist werksseitig bereits so voreingestellt, dass ringsum zwischen der Unterseite des Plattentellers und der Unterseite des Tonarmsockels ein Abstand von ca. 5 mm vorhanden ist. Dieser Abstand dient dazu, dem Subchassis die Möglichkeit des freien Schwingens in alle Richtungen zu ermöglichen. Durch den Einbau unserer

*F 6 - Einstellung Laufwerk Subchassis*



Suspensionsbolzen schwingt das Subchassis in vertikaler Richtung nur sehr begrenzt und kontrolliert (siehe Abbildung F 6 mit Bodenwanne).

## 6. Tonarm und Tonabnehmersystem

Werkseitig wird der PE 4040 mit vorinstalliertem Tonarm TP 92 sowie montiertem Tonabnehmersystem Ortofon MC Quintet Black S geliefert.

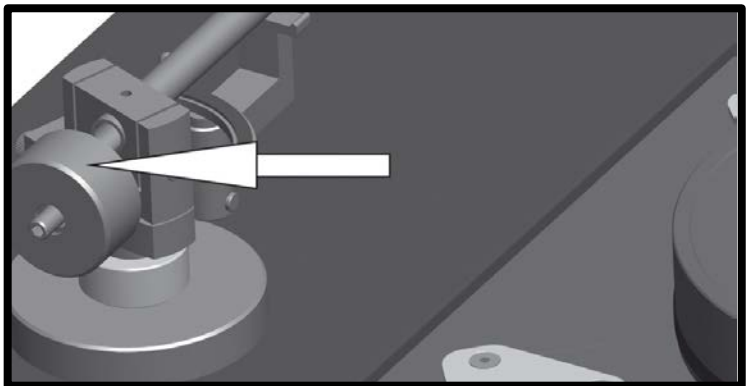
Sämtliche Einstellungen wurden bereits im Werk vorgenommen. Die Tonarmgewichte wurden zum Transport entfernt. Weitere Angaben finden Sie in den folgenden Kapiteln. Das Antiskatinggewicht ist ebenfalls zum Transport entfernt und muss zur Montage am Tonarm eingehängt werden.

### a.) Auflagekraft

Die Einstellung der Auflagekraft erfolgt durch Drehen der Tonarmgewichte.

Je weiter die Gewichte nach vorne zum Tonabnehmer hin gedreht werden, desto größer wird die Auflagekraft (siehe Abbildung F 7).

*F 7 - Einstellung der Auflagekraft*



Die korrekte Auflagekraft können Sie mit Hilfe einer Tonarmwaage (im Fachhandel erhältlich) einstellen. Schwenken Sie hierzu den Tonarm bei abgesenktem Tonarmlift über den Plattenteller und senken Sie ihn vorsichtig ab, so dass die Nadel auf der Tonarmwaage aufliegt. Entfernen Sie dabei unbedingt die Schutzhaube des Tonabnehmers. Gehen Sie hierbei äußerst vorsichtig vor, um die Nadel des Tonabnehmers nicht zu beschädigen. Der empfohlene Wert der Auflagekraft des mitgelieferten Systems beträgt 23 mN (entspricht einer Auflagekraft von 2,3 g).

#### b.) Antiskating

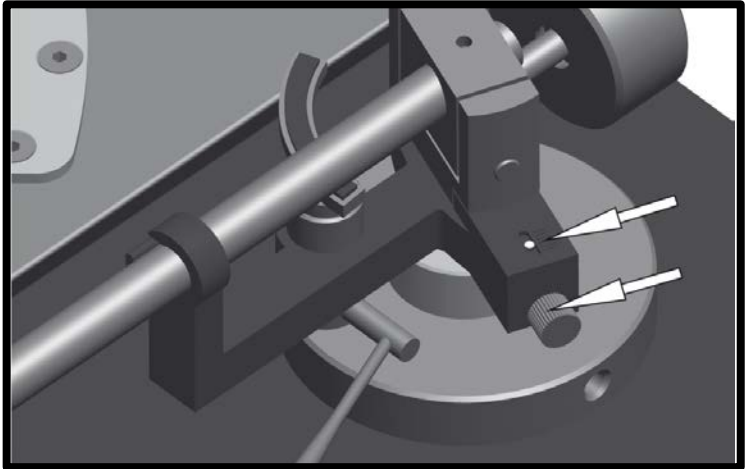
Skating entsteht bei Radialtonarmen, da durch Reibung zwischen Plattenrinne und Nadel eine Kraft entsteht, die aufgrund der Kröpfung (also durch die zur Plattenmitte weisende Anwinklung) des Tonarms / Tonabnehmers nicht vollständig vom Tonarmlager aufgenommen werden kann.

Die Skating-Kraft wirkt zur Plattenmitte hin. Zur Kompensation dient die sogenannte Antiskatingkraft, die beim Tonarm des PE 4040 durch einen eingebauten Magneten erzeugt wird. Die Antiskatingkraft ist bei Auslieferung voreingestellt, sie kann jedoch bei Bedarf über eine Stellschraube unterhalb des Tonarmlagerblocks angepasst werden.

Beim vorinstallierten Tonabnehmer Ortofon MC Quintet Black S sollte sich der weiße Punkt über der Stellschraube

mittig zwischen den Anschlägen befinden (siehe Abbildung F 8).

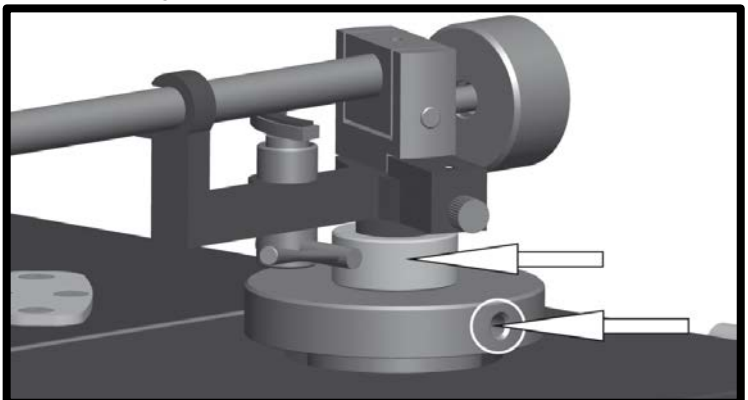
*F 8 - Antiskating*



Bei Verwendung anderer Tonabnehmersysteme oder bei Verwendung einer Plattentellerauflage, muss gegebenenfalls die Höhe des Tonarms korrigiert werden.

Hierzu können Sie mit Hilfe des beigelegten Innensechskantschlüssel SW3 die Schraube am Tonarmsockel lösen

*F 9 - Einstellung der Tonarmhöhe*

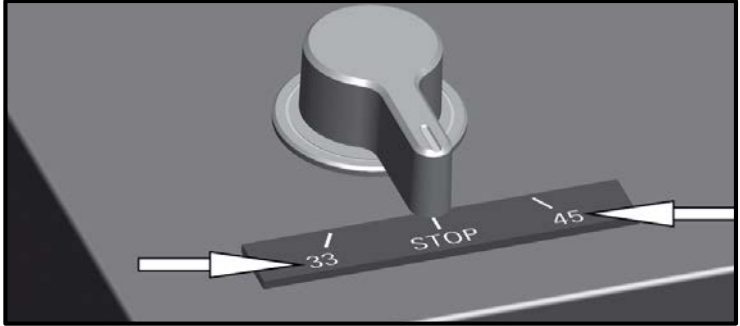


und durch Verdrehen der Mutter am Tonarmrohr die Höhe verstellen. Ziehen Sie nach korrekter Höheneinstellung die Schraube wieder leicht an (siehe Abbildung F 9).

## 7. Betrieb des Plattenspielers

Mit dem Schalter 33 / STOP / 45 links auf der Frontseite des Laufwerks wird der Plattenspieler mit der entsprechenden Geschwindigkeit gestartet (siehe Abbildung F 10).

*F 10 - Start/Stop – Geschwindigkeiten  
Laufwerk 33 - 45*



Danach wird der Tonarm aus der Tonarmstütze geführt, der Tonarmlift angehoben und der Tonabnehmer über der Einlaufrille oder dem gewünschten Stück positioniert und mit Hilfe des Liftes auf die Schallplatte gesenkt.

Der Plattenspieler besitzt keine automatische Endabschaltung. Sobald die Auslaufrille erreicht ist, muss der Tonarm manuell abgehoben und in seine Verriegelungsstütze zurückgeführt werden. Das Laufwerk schalten Sie mit der Schalterstellung „STOP“ aus.

Wir empfehlen auf Grund sogenannter Mikrofonieeffekte, d.h. Anregung von Schall in Resonanzkörpern über das Tonabnehmersystem, zum Musikgenuss die Staubschutzhaube geöffnet zu halten.

## 8. Technische Daten

### PE 4040

(High End Belt Drive made in Germany)

- Manueller Subchassis-Spieler mit innenliegendem Riemenantrieb über Subteller
- Massives, zweigeteiltes Chassis aus 50mm MDF mit Tellerboard und Tonarmboard in Klavierlack schwarz
- Gleichspannungsmotor mit elektronischer Regelung und Geschwindigkeitswahl (33 / 45) elektronisch umschaltbar
- Geschwindigkeit fein regulierbar über rückseitige Potentiometer
- 3 kg Aluminium Plattenteller mit Dämpfungsmatte
- Hochpräzises Plattentellerlager, 10mm Stahlachse, Magnetunterstützung
- Separates ausgelagertes Steckernetzteil
- Tonarm TP 92 aus OEM - Produktion mit kardanischer Lagerung, Tonarmrohr aus Aluminium und Antiskating (Magnet)
- Effektive Länge: 232,8 mm (9,1")
- Überhang: 17,8 mm (variabel)
- Kröpfungswinkel: 23,6° (fest)
- Dynamische Masse: ca. 11 g
- Tonabnehmer Moving Coil (MC), Ortofon MC Quintet Black S
- Abmessungen (Breite / Tiefe / Höhe):  
ca. 470 mm x 340 mm x 155 mm (inkl. Staubschutzhaube)
- Gewicht: ca. 14 kg

## 9. Serviceinformationen

Bei Fragen zu Ihrem neuen Plattenspieler oder bei Problemen steht Ihnen Ihr PE-Fachhändler gerne zur Verfügung. Die Anschriften finden Sie unter:

[www.perpetuum-ebner.de](http://www.perpetuum-ebner.de)

Technische Änderungen bleiben vorbehalten.



**PERPETUUM EBNER**

By WE **AUDIO** SYSTEMS

Schrambergerstraße 22

D-78112 St. Georgen im Schwarzwald

[www.perpetuum-ebner.de](http://www.perpetuum-ebner.de)