

# BEDIENUNGSANLEITUNG

Plattenspieler

Belt Drive

**PE 800**





## INHALT:

1. SICHERHEITSHINWEISE .....	3
2. AUSPACKEN .....	4
3. AUFSTELLUNG UND MONTAGE .....	4
4. ANSCHLUSS .....	5
A.) NETZANSCHLUSS .....	5
B.) CINCHANSCHLUSS.....	5
5. TONARM UND TONABNEHMERSYSTEM.....	6
A.) AUFLAGEKRAFT.....	6
B.) ANTISKATING .....	7
7. BETRIEB DES PLATTENSPIELERS .....	9
8. TECHNISCHE DATEN.....	11
9. SERVICEINFORMATIONEN .....	12

Lieber Musikfreund,  
herzlichen Glückwunsch zum Erwerb Ihres neuen Plattenspieler von Perpetuum Ebner (PE). Mit größter Sorgfalt wurde dieses Produkt entwickelt und gefertigt.

Bitte beachten Sie die beiliegenden Sicherheitshinweise und lesen Sie vor der ersten Inbetriebnahme des Gerätes die Bedienungsanleitung gründlich durch.

## 1. SICHERHEITSHINWEISE

BITTE VOR DER ERSTEN INBETRIEBNAHME SORGFÄLTIG  
LESEN!

VORSICHT:

Um einen elektrischen Schlag zu vermeiden, darf das Gehäuse nicht geöffnet werden.



Dieses Elektronikprodukt entspricht den gültigen Richtlinien zur Erlangung des CE-Zeichens. Alle notwendigen Prüfungen wurden mit positivem Ergebnis vorgenommen.

---

Dieses Symbol auf dem Produkt oder dessen Verpackung gibt an, dass dieses Produkt nicht zusammen mit dem Restmüll entsorgt werden darf. Es obliegt daher Ihrer Verantwortung, das Gerät an einer entsprechenden Stelle für die Entsorgung oder Wiederverwertung von Elektrogeräten aller Art abzugeben (z.B. Wertstoffhof). Die separate Sammlung und das Recyceln Ihrer alten Elektrogeräte zum Zeitpunkt ihrer Entsorgung trägt zum Schutz der Umwelt bei und gewährleistet, dass sie auf eine Art und Weise entsorgt werden, die keine Gefährdung für die Gesundheit von Mensch und Umwelt darstellt. Weitere Informationen darüber, wo Sie alte Elektrogeräte zum Recyceln abgeben können, erhalten Sie bei den örtlichen Behörden, Wertstoffhöfen oder da, wo Sie Ihr Gerät erworben haben.



## 2. Auspacken

Wir haben eine hochwertige Verpackung entwickelt, damit das Produkt sicher und geschützt bei Ihnen als Endkunde ankommt.

Nehmen Sie das Gerät und die mitgelieferten Einzelteile sorgfältig aus der Verpackung und prüfen Sie den Lieferumfang auf Vollständigkeit.

### Lieferumfang:

- ✓ Chassis mit vormontiertem Tonarm  
inkl. Tonabnehmer-System
- ✓ Subteller, Plattenteller
- ✓ Staubschutzhaube
- ✓ Gummi – Flachriemen
- ✓ Cinch Kabel incl. Erdungsanschluss
- ✓ Steckernetzteil mit Anschlusskabel

Bitte bewahren Sie die Verpackung auf, falls das Gerät einmal zum Transport verpackt werden muss.

## 3. Aufstellung und Montage

Ihr neuer Plattenspieler von Perpetuum Ebner ermöglicht Ihnen hochwertigen Hörgenuss. Zur optimalen Ausnutzung seiner musikalischen Klangeigenschaften sollten Sie das Gerät immer auf eine stabile und waagerechte Unterlage stellen.

Der Subteller ist bereits in der Lagerbuchse montiert und der Riemen liegt bereits um den Motorpulley, sodass Sie nur den Plattenteller auf den Subteller auflegen müssen.

Bitte achten Sie dennoch darauf, dass der Riemen nicht verdreht ist. Der Riemen umschlingt den Subteller im unteren Bereich des Subtellerumfangs.

Ihr PE 800 wird werksseitig mit einer dämpfenden Filzmatte ausgeliefert.

#### **4. Anschluss**

##### **a.) Netzanschluss**

Der PE 800 wird mit einem hochwertigen Steckernetzteil ausgeliefert.

Zur Inbetriebnahme legen wir ein passendes Anschlusskabel bei.

##### **b.) Cinchanschluss**

Ihr neuer PE 800 Plattenspieler ist mit Cinchanschlussbuchsen sowie einem Masseanschluss ausgestattet.

Verwenden Sie das mitgelieferte Anschlusskabel, um den Plattenspieler mit dem Phonoeingang Ihres Verstärkers oder Phonovorverstärkers zu verbinden.

Achten Sie hierbei auf die richtige Polung (R, rot, für rechts, L, schwarz, für links) der Anschlüsse.

Die separate Erdungslitze stellt die Erd- bzw. Masseverbindung her. Verbinden Sie die Masseleitung des Plattenspielers mit der Masseleitung Ihres Verstärkers oder Ihrer Phonovorstufe.

Mit diesen Anschlussmöglichkeiten lässt sich jederzeit mit den im Fachhandel erhältlichen hochwertigen Kabeln die Klangqualität Ihres Plattenspielers noch weiter verbessern!

## 5. Tonarm und Tonabnehmersystem

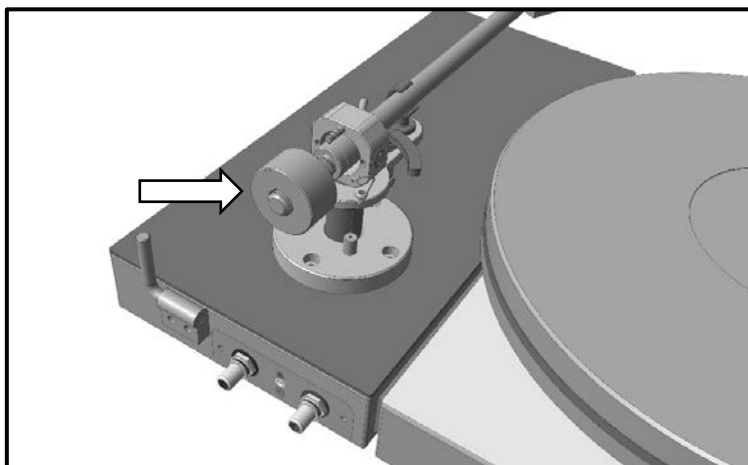
Werkseitig wird der PE 800 mit vorinstalliertem Tonarm Perpetuum Ebner TO 2017 sowie einem Tonabnehmersystem Moving Magnet (MM) aus dem Hause Ortofon ausgeliefert.

Sämtliche Einstellungen wurden bereits im Werk vorgenommen. Das Tonarmgewicht und das Antiskatinggewicht wurden zum Transport entfernt und befinden sich im unteren Bereich der Schaumverpackung. Weitere Angaben finden Sie in den folgenden Kapiteln.

### a.) Auflagekraft

Die Einstellung der Auflagekraft erfolgt durch Drehen der Tonarmgewichte.

Je weiter die Gewichte nach vorne zum Tonabnehmer hin gedreht werden, desto größer wird die Auflagekraft (siehe Abbildung **F 1**).



**F 1** - Einstellung der Auflagekraft

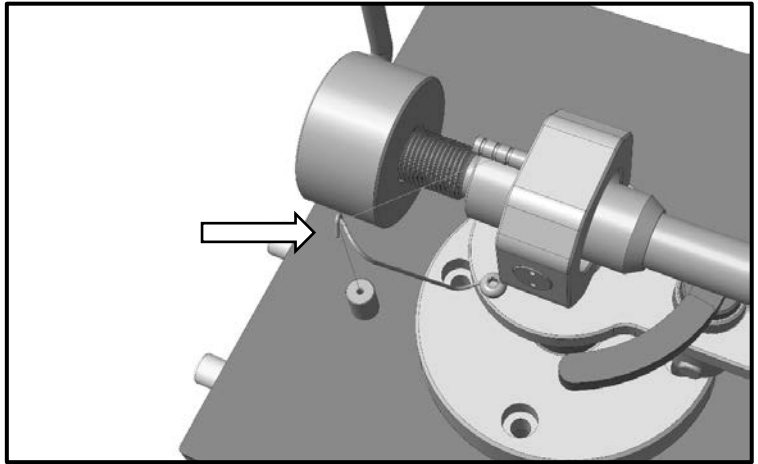
Die korrekte Auflagekraft können Sie mit Hilfe einer Tonarmwaage (im Fachhandel erhältlich) einstellen. Schwenken Sie hierzu den Tonarm bei abgesenktem Tonarmlift

über den Plattenteller und senken Sie ihn vorsichtig ab, so dass die Nadel auf der Tonarmwaage aufliegt. Entfernen Sie dabei unbedingt die Schutzhaube des Tonabnehmers. Gehen Sie hierbei äußerst vorsichtig vor, um die Nadel des Tonabnehmers nicht zu beschädigen. Der empfohlene Wert der Auflagekraft des mitgelieferten Systems beträgt 18 mN (entspricht einer Auflagekraft von 1,8 g).

## b.) Antiskating

Skating entsteht bei Radialtonarmen, da durch Reibung zwischen Plattenrinne und Nadel eine Kraft entsteht, die aufgrund der Kröpfung (also durch die zur Plattenmitte weisende Anwinkelung) des Tonarms und Tonabnehmers nicht vollständig vom Tonarmlager aufgenommen werden kann.

Die Skating-Kraft wirkt zur Plattenmitte hin. Zur Kompensation dient die sogenannte Antiskatingkraft, die beim Tonarm des PE 800 durch ein an einem Faden hängendes Gewicht realisiert wurde. Der Faden des Antiskatinggewichts wird durch die Öse am Tonarm geführt und am Einhängestift des Tonarms eingehängt. Am Einhängestift befinden sich drei Rillen zum Einhängen des Gewichts. Je weiter außen das Gewicht eingehängt wird, desto größer ist die Antiskatingkraft. Die benötigte Antiskatingkraft ist vom verwendeten Tonabnehmer und der Auflagekraft abhängig. Beim vorinstallierten Tonabnehmer des Herstellers Ortofon sollte der Faden in der mittleren Rinne eingehängt werden (siehe Abbildung **F 2**).



F 2 - Antiskating

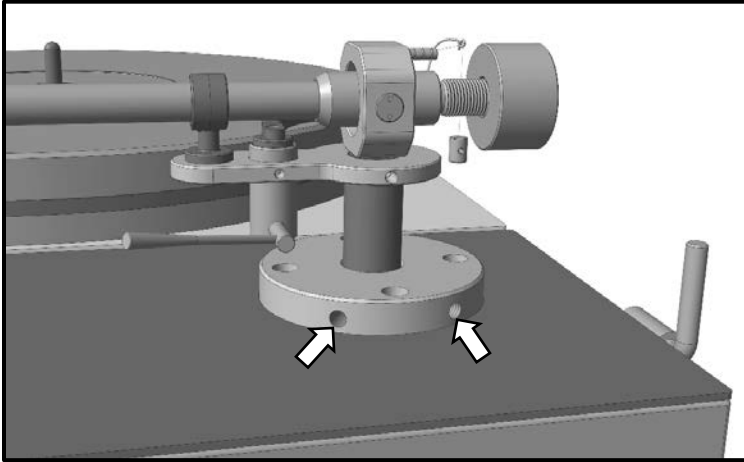
Bei Verwendung anderer Tonabnehmersysteme oder bei Verwendung anderer als der mitgelieferten Filzmatte muss gegebenenfalls die Höhe des Tonarms korrigiert werden.

Hierzu können Sie durch Lösen der beiden Innensechskantschrauben (Schlüsselweite Inbus 3) am Tonarmsockel den Tonarm in der Höhe verstellen.

Bitte halten Sie nach dem Lösen der Schrauben den Tonarm fest, sodass dieser nicht nach unten in das Plattenspieler Chassis rutscht.

Ziehen Sie nach korrekter Höheneinstellung die Schraube wieder leicht an (siehe Abbildung **F 3**).



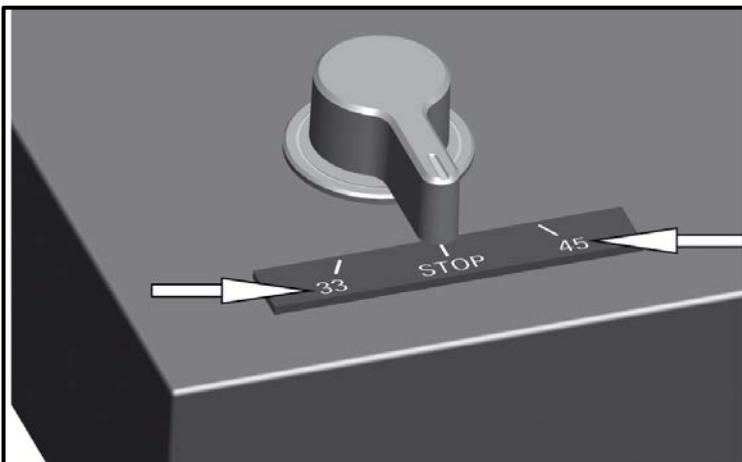


F 3 – Einstellung der Tonarmhöhe

## 7. Betrieb des Plattenspielers

Mit dem Schalter 33 / STOP / 45 links auf der Frontseite des Laufwerks wird der Plattenspieler mit der entsprechenden Geschwindigkeit gestartet (siehe Abb. F 4).

Nach der Umschaltung von der Geschwindigkeit 33,33 U/Min. auf 45 / Min. gehen Sie bitte über die Stopfunktion und nicht direkt von 33, 33 U/min. auf 45 / Min.



F 4 - Start/Stop – Geschwindigkeiten Laufwerk 33 - 45

Danach wird der Tonarm aus der Tonarmstütze geführt, der Tonarmlift angehoben und der Tonabnehmer über der Einlaufrille oder dem gewünschten Stück positioniert und mit Hilfe des Liftes auf die Schallplatte gesenkt.

Der Plattenspieler besitzt keine automatische Endabschaltung. Sobald die Auslaufrille erreicht ist, muss der Tonarm manuell abgehoben und in seine Verriegelungsstütze zurückgeführt werden. Das Laufwerk schalten Sie mit der Schalterstellung „STOP“ aus.

Wir empfehlen auf Grund sogenannter Mikrofonieeffekte, d.h. Anregung von Schall in Resonanzkörpern über das Tonabnehmersystem, zum Musikgenuss die Staubschutzhaube geöffnet zu halten.

## 8. Technische Daten

### PE 800

(Belt Drive made in Germany)

- Manueller Plattenspieler Spieler mit innenliegendem Riemenantrieb über Subteller
- Massives, zweigeteiltes Chassis aus 38mm MDF mit Tellerboard und Tonarmboard
- Gleichstrommotor mit Geschwindigkeitswahl (33 / 45) elektronisch umschaltbar
- 2,5 kg Aluminium Plattenteller mit Dämpfungsmatte
- Separates ausgelagertes Steckernetzteil
- Tonarm Perpetuum Ebner TO 2017 mit kardanischer Lagerung, Tonarmrohr aus Aluminium und Antiskating (Faden)
- Effektive Länge: 232,8 mm (9,1")
- Überhang: 15 mm (variabel)
- Kröpfswinkel: 23,6° (fest)
- Dynamische Masse: ca. 11 g
- Tonabnehmer Moving Magnet (MM), Ortofon 2M - Serie
- Abmessungen (Breite / Tiefe / Höhe): ca. 470 mm x 340 mm x 155 mm (inkl. Staubschutzhaube)
- Gewicht: ca. 8 kg

## 9. Serviceinformationen

Bei Fragen zu Ihrem neuen Plattenspieler oder bei Problemen steht Ihnen Ihr PE-Fachhändler gerne zur Verfügung. Die Adressen finden Sie unter:

[www.perpetuum-ebner.de](http://www.perpetuum-ebner.de)

Technische Änderungen bleiben vorbehalten.



**PERPETUUM EBNER**

By WE **AUDIO** SYSTEMS

Schrambergerstraße 22  
D-78112 St. Georgen im Schwarzwald

[www.perpetuum-ebner.de](http://www.perpetuum-ebner.de)